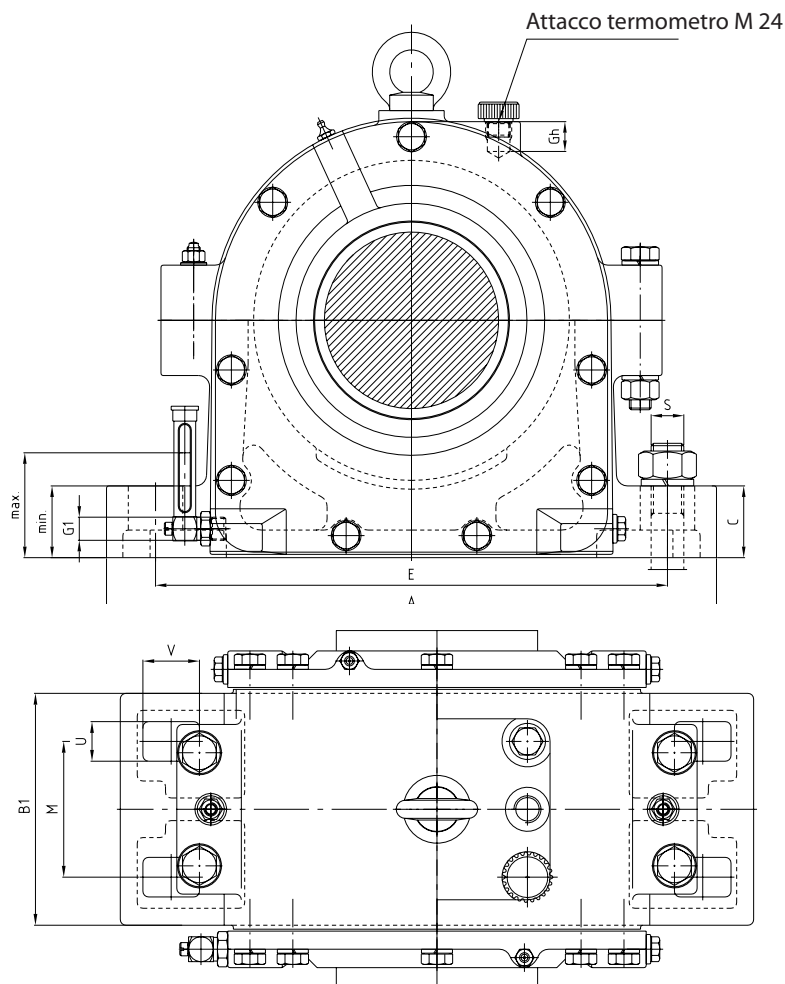


# SOPPORTI RITTI LUBRIFICATI AD OLIO (divisi)

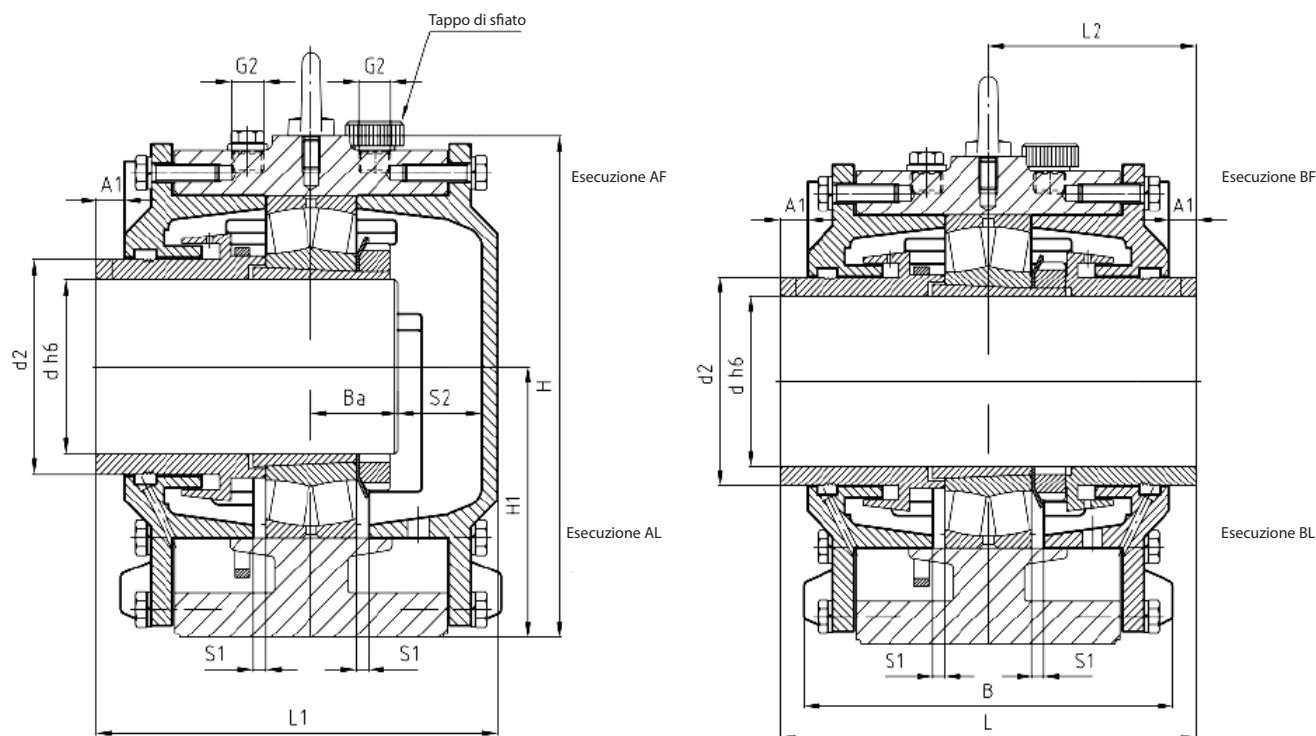


Serie GOS 6  
 con lubrificazione ad anello  
 alimentazione a olio  
 per cuscinetti orientabili a rulli con bussola conica



Sigla soppo	d	d <sub>2</sub>	H <sub>1</sub>	H	A	E	C	S	S <sub>1</sub>	V	U	M	B <sub>1</sub>	B	L	L <sub>1</sub>	L <sub>2</sub>
[mm]																	
GOS 610	45	58	95	168	270	210	30	M16	3	30	19	50	92	145	150	142,5	75
GOS 611	50	65	100	180	290	233	30	M16	3	33	19	50	95	148	155	147,5	77,5
GOS 612	55	70	110	198	290	230	30	M16	5	34	19	55	100	152	170	162,5	85
GOS 614	60	80	125	230	330	260	35	M20	5	40	24	60	110	182	180	172,5	90
GOS 616	70	95	140	255	360	290	40	M20	5	40	24	80	135	210	214	199	107
GOS 618	80	104	155	280	400	317	50	M24	5	45	28	95	165	246	240	225	120
GOS 620	90	115	170	315	420	347	55	M24	8	45	28	90	170	245	270	255	135
GOS 622	100	130	190	355	500	415	65	M30	8	45	35	100	190	265	290	270	145
GOS 624	110	140	200	375	540	450	65	M30	8	50	35	115	190	265	306	285,5	153
GOS 626	115	150	215	405	560	470	65	M30	8	50	35	120	205	285	320	300	160
GOS 628	125	165	230	425	630	510	80	M30	8	60	35	120	220	300	340	320	170
GOS 630	135	175	245	455	650	545	75	M30	10	65	35	150	240	320	350	335	175
GOS 632	140	190	260	480	720	590	85	M36	10	70	42	150	250	335	370	350	185
GOS 634	150	197	275	510	730	600	85	M36	12	70	42	160	260	350	378	358	189
GOS 636	160	210	305	565	820	670	95	M36	12	80	42	180	280	370	404	384,5	202

Serie GOS 6  
con lubrificazione ad anello  
alimentazione a olio  
per cuscinetti orientabili a rulli con bussola conica



A <sub>1</sub>	G <sub>1</sub>	G <sub>2</sub>	G <sub>h</sub>	B <sub>a</sub>	S <sub>2</sub>	Cuscinetti con bussola adatti	Massa [kg]		Olio [l]	Livello [mm]	
							Esecuzione A	Esecuzione b		Min	Max
7,5	R <sup>1</sup> / <sub>4</sub>	R <sup>3</sup> / <sub>8</sub>	27	36	25	22310 K H 2310	23	24	0,3	53	33
7,5	R <sup>1</sup> / <sub>4</sub>	R <sup>3</sup> / <sub>8</sub>	27	37	27	22311 K H 2311	25	26	0,4	53	37
7,5	R <sup>1</sup> / <sub>4</sub>	R <sup>3</sup> / <sub>8</sub>	27	40	29	22312 K H 2312	25	26	0,5	60	40
7,5	R <sup>1</sup> / <sub>2</sub>	R <sup>3</sup> / <sub>8</sub>	27	43	31	22314 K H 2314	32	33	0,6	65	45
15	R <sup>1</sup> / <sub>2</sub>	R <sup>3</sup> / <sub>8</sub>	27	50	32	22316 K H 2316	41	43	1	73	45
15	R <sup>1</sup> / <sub>2</sub>	R <sup>1</sup> / <sub>2</sub>	32	54	41	22318 K H 2318	52	55	1,4	80	55
15	R <sup>1</sup> / <sub>2</sub>	R <sup>1</sup> / <sub>2</sub>	27	62	48	22320 K H 2320	71	74	1,8	85	57
20	R <sup>1</sup> / <sub>2</sub>	R <sup>3</sup> / <sub>4</sub>	33	66	49	22322 K H 2322	107	112	2	95	67
20,5	R <sup>1</sup> / <sub>2</sub>	R <sup>3</sup> / <sub>4</sub>	44	70	50	22324 K H 2324	124	130	2,8	100	65
20	R <sup>1</sup> / <sub>2</sub>	R <sup>3</sup> / <sub>4</sub>	38	75	53	22326 K H 2326	155	163	3,4	105	70
20	R <sup>1</sup> / <sub>2</sub>	R <sup>3</sup> / <sub>4</sub>	42	80	58	22328 K H 2328	183	190	4,2	115	70
15	R <sup>1</sup> / <sub>2</sub>	R <sup>3</sup> / <sub>4</sub>	44	85	63	22330 K H 2330	207	215	6	120	75
20	R <sup>1</sup> / <sub>2</sub>	R <sup>3</sup> / <sub>4</sub>	50	90	60	22332 K H 2332	237	246	6,5	125	80
20	R <sup>1</sup> / <sub>2</sub>	R <sup>3</sup> / <sub>4</sub>	44	94	60	22334 K H 2334	280	293	7,5	130	85
19,5	R <sup>1</sup> / <sub>2</sub>	R <sup>3</sup> / <sub>4</sub>	48	98	69	22336 K H 2336	375	390	10,5	155	90